

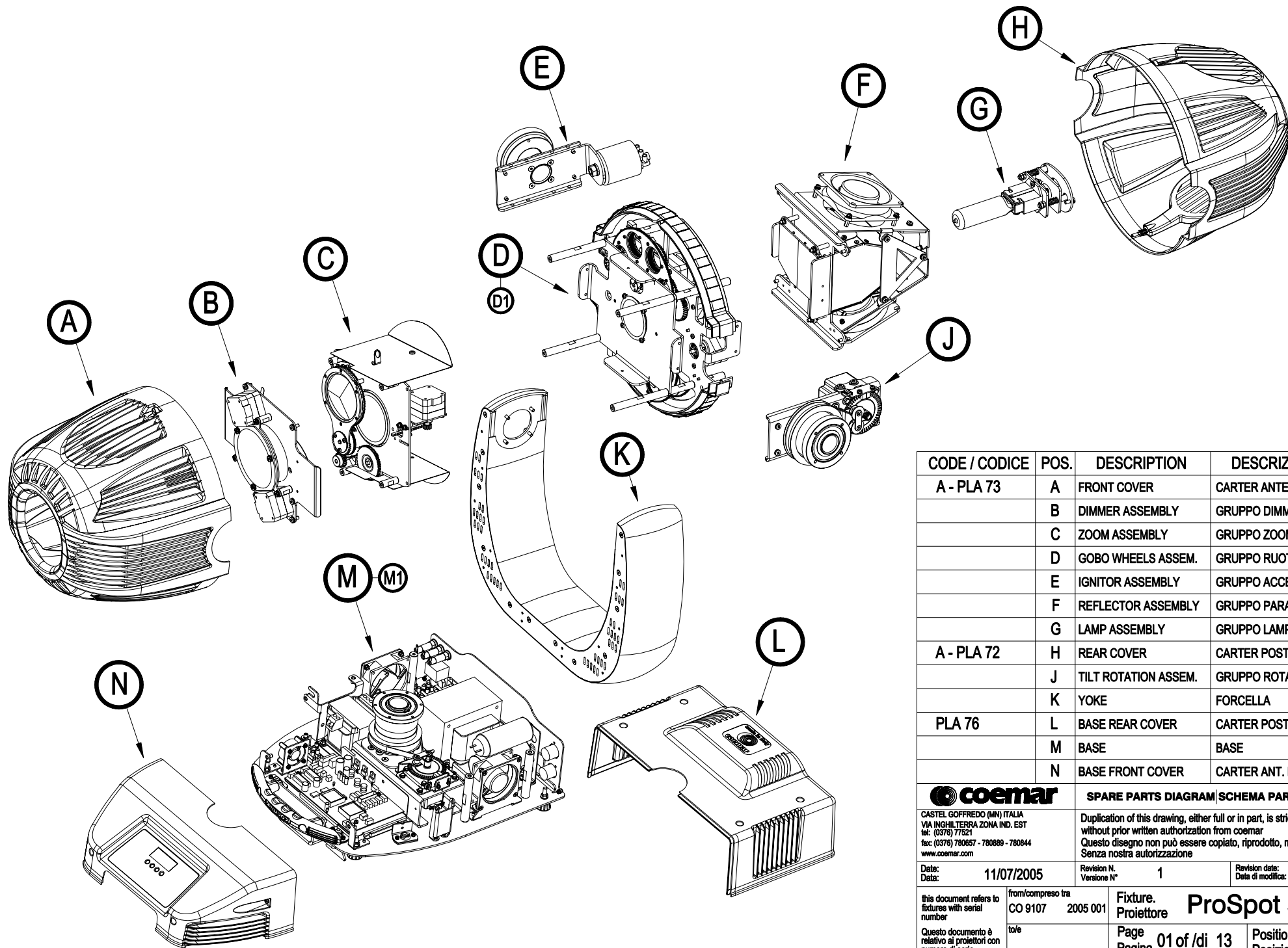
 **coemar**

ProSpot 575 MB

CODE / CODICE 9107

VERSION / VERSIONE 1

DATE / DATA 11/07/2005



CODE / CODICE	POS.	DESCRIPTION	DESCRIZIONE	N°
A - PLA 73	A	FRONT COVER	CARTER ANTERIORE	1
	B	DIMMER ASSEMBLY	GRUPPO DIMMER	1
	C	ZOOM ASSEMBLY	GRUPPO ZOOM	1
	D	GOBO WHEELS ASSEM.	GRUPPO RUOTE GOBOS	1
	E	IGNITOR ASSEMBLY	GRUPPO ACCENDITORE	1
	F	REFLECTOR ASSEMBLY	GRUPPO PARABOLA	1
	G	LAMP ASSEMBLY	GRUPPO LAMPADA	1
A - PLA 72	H	REAR COVER	CARTER POSTERIORE	1
	J	TILT ROTATION ASSEM.	GRUPPO ROTAZ. TILT	1
	K	YOKE	FORCELLA	1
PLA 76	L	BASE REAR COVER	CARTER POST. BASE	1
	M	BASE	BASE	1
	N	BASE FRONT COVER	CARTER ANT. BASE	1

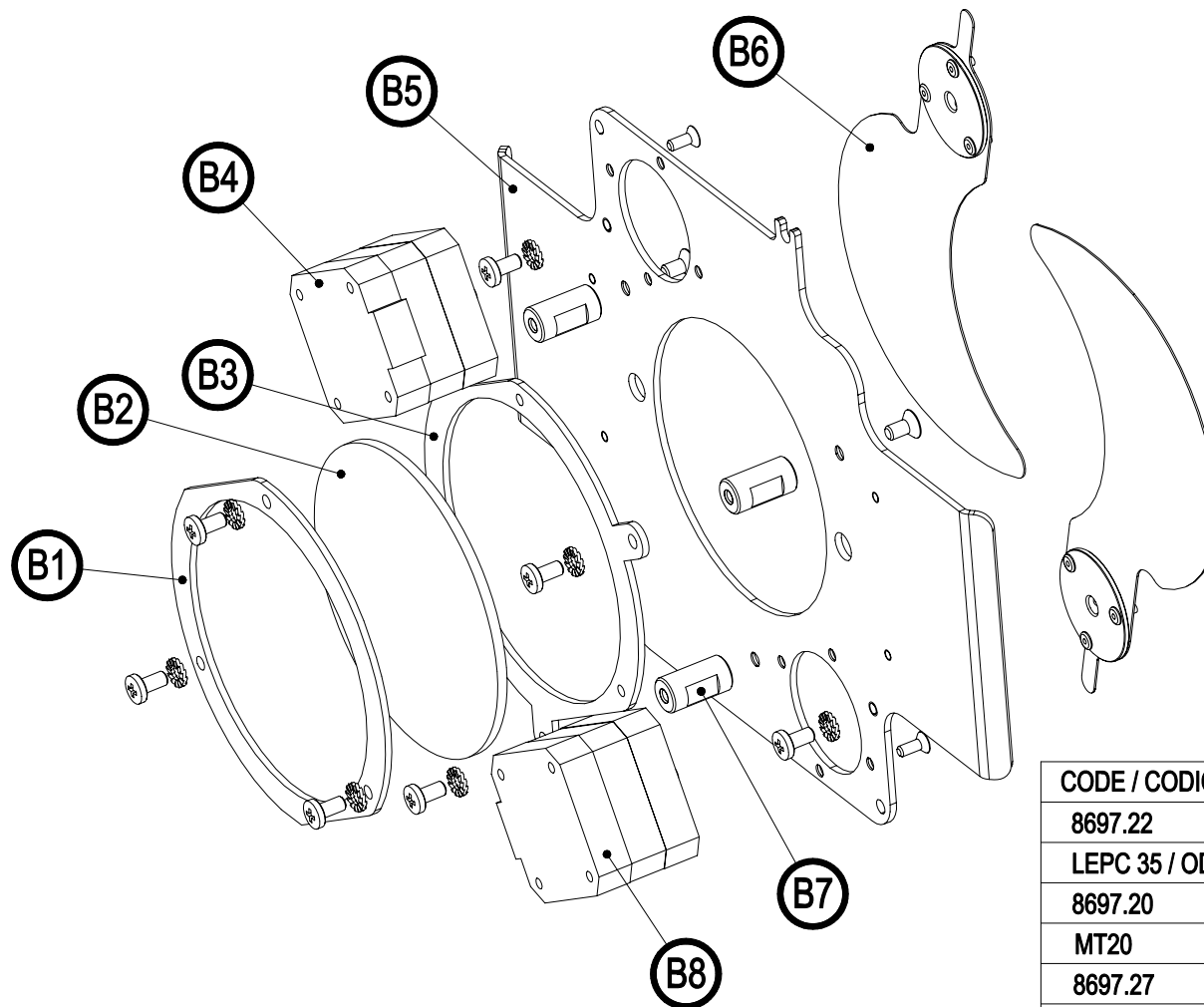


SPARE PARTS DIAGRAM | SCHEMA PARTI DI RICAMBIO

CASTEL GOFFREDO (MN) ITALIA
 VIA INGHILTERRA ZONA IND. EST
 tel: (0376) 77521
 fax: (0376) 780657 - 780889 - 780844
 www.coemar.com

Duplication of this drawing, either full or in part, is strictly prohibited without prior written authorization from coemar
 Questo disegno non può essere copiato, riprodotto, mostrato a terzi Senza nostra autorizzazione

Date: Data:	11/07/2005	Revision N. Versione N°	1	Revision date: Data di modifica:	11/07/2005
this document refers to fixtures with serial number	from/compreso tra CO 9107	2005 001	Fixture. Proiettore	ProSpot 575 MB	
Questo documento è relativo ai proiettori con numero di serie	to/e		Page Pagina	01 of /di 13	Position ref. Posizione di rif.



CODE / CODICE	POS.	DESCRIPTION	DESCRIZIONE	N°PCS
8697.22	B 1	LENS HOLDER Ø90	FERMALENTE Ø90	1
LEPC 35 / OD	B 2	PCX LENS Ø90 R350	LENTE PCX Ø90 R350	1
8697.20	B 3	LENS HOLDER	PORTALENTE Ø90	1
MT20	B 4	MOTOR 40x40 SHAFT 15	MOTORE 40x40 ALB. 15	1
8697.27	B 5	DIMMER SUPPORT	SUPPORTO DIMMER	1
A - 912	B 6	ASSEM. DIMMER PLATE	PALETTA DIMMER ASS.	2
MMD 256	B 7	SPACER Øe10 H19 F/F M4	DIST. Øe10 H19 F/F M4	3
MT 6557 / 1	B 8	MOTOR 40x40 SHAFT 7	MOTORE 40x40 ALB. 7	1



SPARE PARTS DIAGRAM | SCHEMA PARTI DI RICAMBIO

CASTEL GOFFREDO (MN) ITALIA
 VIA INGHILOTTA ZONA IND. EST
 tel: (0376) 77521
 fax: (0376) 780857 - 780889 - 780844
 www.coemar.com

Duplication of this drawing, either full or in part, is strictly prohibited without prior written authorization from coemar
 Questo disegno non può essere copiato, riprodotto, mostrato a terzi
 Senza nostra autorizzazione

Date: 11/07/2005
 Data:

Revision N. 1
 Versione N°

Revision date: 11/07/2005
 Data di modifica:

this document refers to fixtures with serial number

from/compresso tra
 CO 9107 2005 001

Fixture. Proiettore **ProSpot 575 MB**

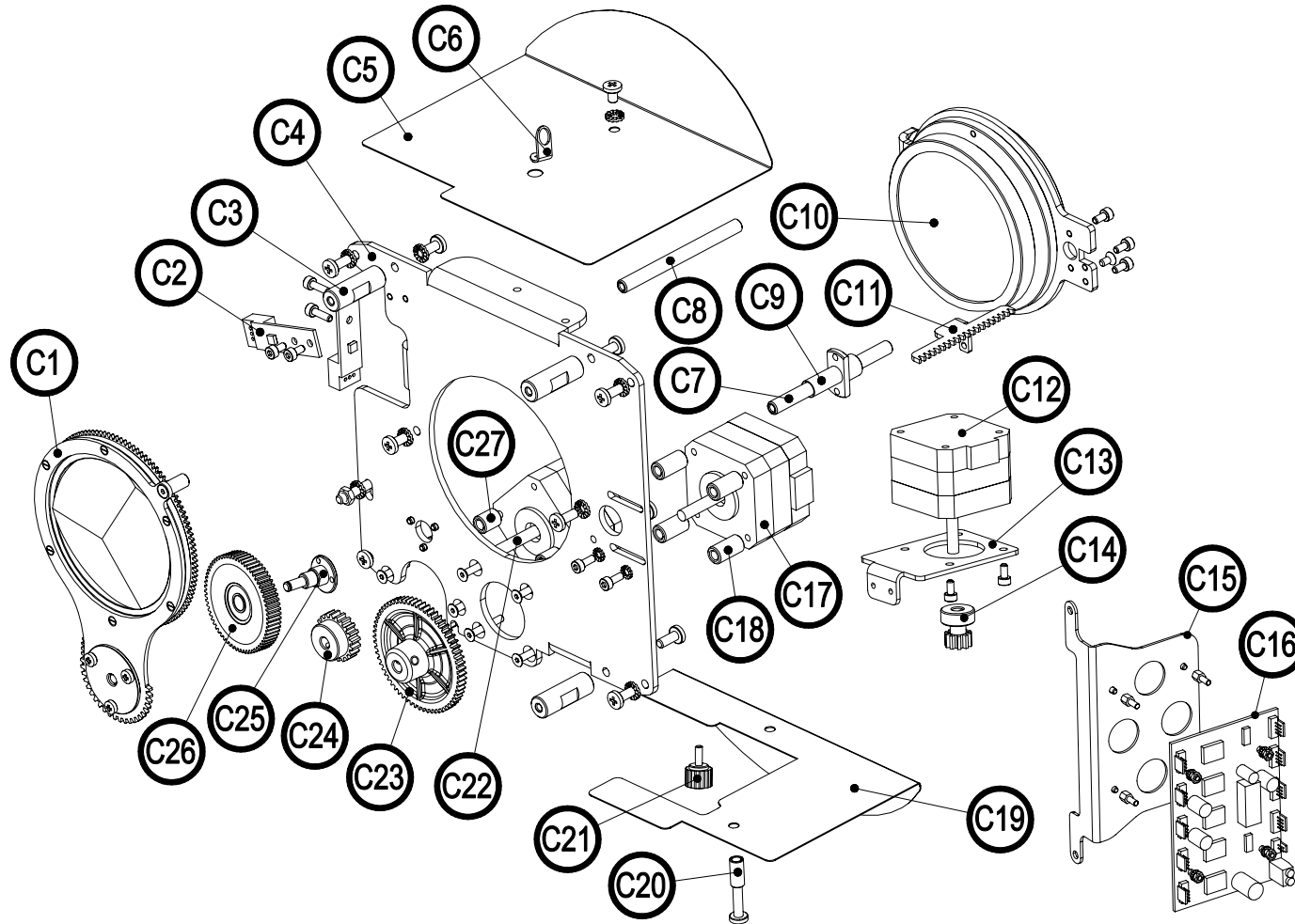
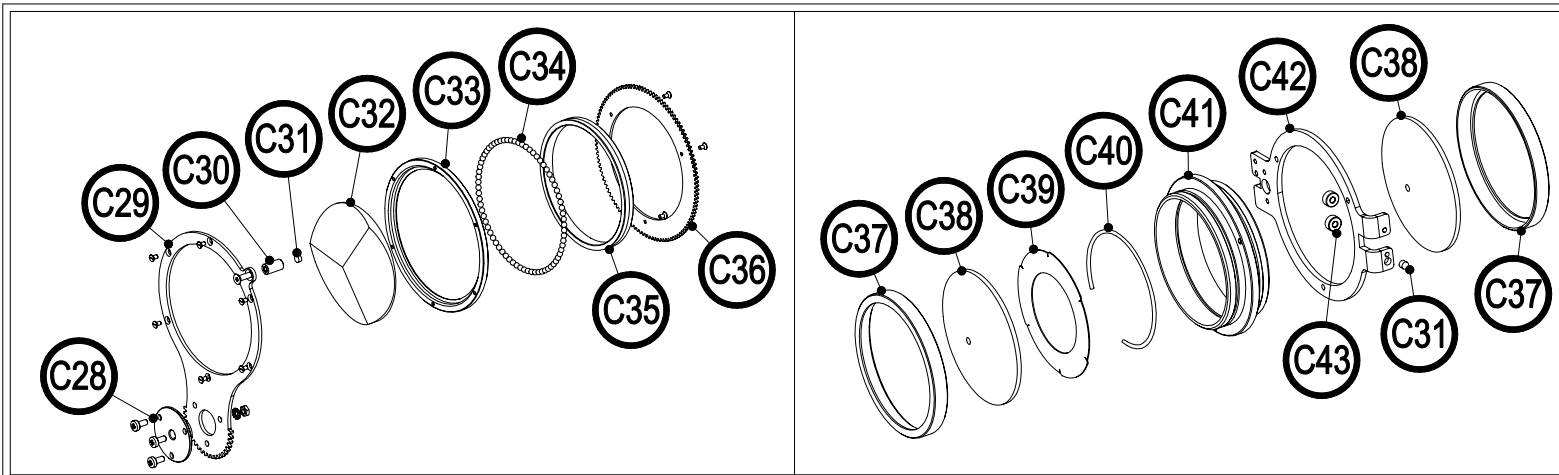
Questo documento è relativo ai proiettori con numero di serie

to/e

Page 02 of /di 13
 Pagina

Position ref. Posizione di rif.





CODE / CODICE	POS.	DESCRIPTION	DESCRIZIONE	N°PCS
A - 910	C 1	PRISM PLATE ASSEMBLY	PALETTA PRISMA ASS.	1
EL0500288	C 2	SENSOR	SENSORE	2
MMD 253	C 3	SPACER H29 F/F M4	DIST. H29 F/F M4	4
8697.93	C 4	ZOOM SUPPORT	SUPPORTO ZOOM	1
8689.08	C 5	LOWER BAFFLE PLATE	PARALUCE INFERIORE	1
8697.75	C 6	PLATE FOR CLAMP	PIASTRA PER GANCIO	1
MMG 62 / T	C 7	ZOOM GUIDE L90 TEFL.	GUIDA ZOOM L90 TEFL.	1
MMG 62	C 8	ZOOM GUIDE L90	GUIDA ZOOM L90	1
MMP 207	C 9	ZOOM PIN H29.5	PERNO ZOOM H29.5	1
OB 11	C 10	OBJECTIVE ASSEMBLY	OBBIETTIVO ASS.	1
8689.04	C 11	RACK M1	CREMAGLIERA M1	1
MT 11	C 12	MOTOR 40x40 SHAFT 32	MOTORE 40x40 ALB 32	1
8689.03	C 13	ZOOM MOTOR SUPPORT	SUPP. MOTORE ZOOM	1
IN 90	C 14	GEAR Z10 M1 H17	ING. Z10 M1 H17	1
8697.87	C 15	PCB HOLDER	SUPPORTO SCHEDA	1
EL 0905296	C 16	5 MOTORS PCB	SCHEDA 5 MOTORI	1
MT 24	C 17	MOTOR 40x40 SHAFT 38	MOTORE 40x40 ALB 38	1
MMMS 5586	C 18	SPACER Ø68 Ø14.2 H15	DIST. Ø68 Ø14.2 H15	4
8689.07	C 19	UPPER BAFFLE PLATE	PARALUCE SUPERIORE	1
MMD 278	C 20	SPACER Ø66 Ø14.2 H8.5	DIST. Ø66 Ø14.2 H8.5	1
VO 203	C 21	KNOB M4X10	VOLANTINO ZIG.M4X10	1
MT 02	C 22	MOTOR 40x40 SHAFT 42	MOTORE 40x40 ALB 42	1
MIIN 04	C 23	GEAR Z64 M0.8	ING. Z64 M0.8	1
IN 102	C 24	GEAR Z20	ING. Z20	1
MMP 219	C 25	PIN Ø5 H27	PERNO Ø5 H27	1
A - 209	C 26	PRISM ROT. ASSEM. GEAR	ING. ROT. PRISMA ASS.	1
MMT 2358	C 27	SPACER Ø68 Ø14.5 H10	DIST. Ø68 Ø14.5 H10	2
MIMMP 03	C 28	PLATE ROTATION HUB	MOZZO ROT. PALETTA	1
8697.14	C 29	PRISM HOLDER	PORTA PRISMA	1
MMD 234	C 30	MAGNET HOLDER	SUPPORTO MAGNETE	1
MV 65	C 31	MAGNET Ø4 H2	MAGNETE Ø4 H2	2
LEPR 07	C 32	PRISM 3F. Ø70	PRISMA 3 F. Ø70	1
MMF 110	C 33	SPHERES HOLDER RING	ANELLO TENUTA SFERE	1
MM 11	C 34	SPHERE Ø3	SFERA Ø3	80
MMF 109	C 35	PRISM SUPPORT Ø70	SUPP. PRISMA Ø70	1
8697.13	C 36	WHEEL Z112 M0.8	RUOTA Z112 M0.8	1
MMG 76	C 37	THREADER	GHIERA	2
LEPC 47 / OD	C 38	PCX LENS Ø75 R105	LENTE PCX Ø75 R105	2
8697.70	C 39	OBJECTIVE IRIS	IRIS OBBIETTIVO	1
AN 5905	C 40	RING	ANELLO	1
MMT 30	C 41	OBJECTIVE TUBE	TUBO OBBIETTIVO	1
8697.90	C 42	OBJECTIVE HOLDER	PORTA OBBIETTIVO	1
MMD 259	C 43	SPACER Ø68 Ø13 H4	DISTANZIALE Ø68 Ø13 H4	2

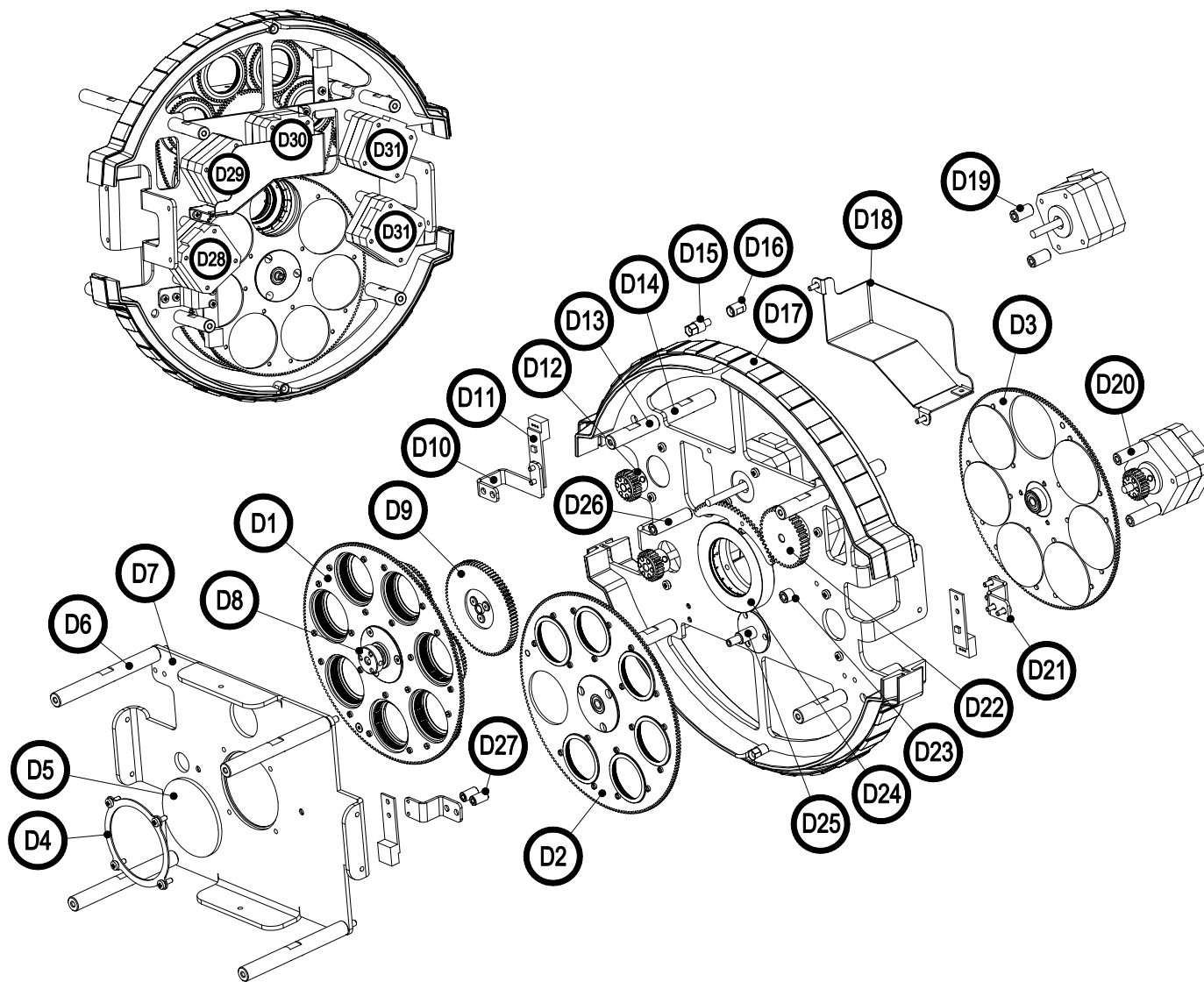
coemar SPARE PARTS DIAGRAM / SCHEMA PARTI DI RICAMBIO

CASTEL GÖFFREDO (MN) ITALIA
 VIA INGHILTERRA ZONA IND. EST
 tel: (0376) 77021
 fax: (0376) 76927 - 76989 - 76944
 www.coemar.com

Duplication of this drawing, either full or in part, is strictly prohibited without prior written authorization from coemar.
 Questo disegno non può essere copiato, riprodotto, mostrato a terzi senza nostra autorizzazione

Date: 11/07/2005
 Revision N. 1
 Date di modifica: 11/07/2005

this document refers to fixtures with serial number
 CO 9107 2005 001
 Fixture. Proiettore
 Page 03 of /di 13
 Position ref. Posizione di rif. **C**



CODE / CODICE	POS.	DESCRIPTION	DESCRIZIONE	N°PCS
GO 07	D 1	ROTATING GOBO WHEEL	RUOTA GOBOS ROTANTI	1
GO 06	D 2	GOBO WHEEL	RUOTA GOBOS FISSI	1
RUCOL 06	D 3	COLOR WHEEL	RUOTA COLORI	1
8689.10	D 4	LENS HOLDER RING Ø55	ANELLO PORTALEN. Ø55	1
LEPC 39 / OD	D 5	LENS PCX Ø55 R57.7	LENTE PCX Ø55 R57.7	1
MMD 262	D 6	SPACER H90 M/F M4	DIST. H90 M/F M4	4
8689.02	D 7	CENTRAL PLATE	PIASTRA CENTRALE	1
MMMS 5248	D 8	GOBO WHEEL FLANGE	FLANGIA P. RUOTA GOBO	1
A - 13	D 9	GOBO ROT. GEAR ASSEM.	ING. ROT. GOBOS ASS.	1
8689.05	D 10	OPTO BRACKET	SQ. PORTA OPTO	1
EL0500288	D 11	SENSOR	SENSORE	3
IN 119	D 12	GEAR Z24 M0.8	INGRANAGGIO Z24 M0.8	3
MMD 263	D 13	SPACER H40 F/F M4	DIST. H40 F/F M4	4
MMD 246	D 14	SPACER H47 M/F M4	DIST. H47 M/F M4	4
MMD 250	D 15	SPACER H12 M/F M4	DIST. H12 M/F M4	2
MMD 249	D 16	SPACER H12 M4	DIST. H12 M4	2
MMG 58	D 17	GASKET PLATE	PIASTRA INTERM. GUAR.	1
A - 913	D 18	MOTOR SAFE PLATES	SQ. PROTEGGI MOT. ASS.	1
MM 5471	D 19	SPACER Øe8 Øi4.25 H12	DIST. Øe8 Øi4.25 H12	2
MMD 51	D 20	SPACER Øe8 Øi4 H18	DIST. Øe8 Øi4 H18	2
8697.10	D 21	OPTO BRACKET	SQUADRETTA OPTO	2
IN 19	D 22	GEAR Z40 M1	INGRANAGGIO Z40 M1	1
MMD 11	D 23	SPACER Øe7 Øi3.5 H6	DIST. Øe7 Øi3.5 H6	3
FO 5038	D 24	IRIS 7/40 ASSEM.	IRIS 7/40 ASS.	1
MMP 226	D 25	COLORS WHEEL PIN	PERNO RUOTA COLORI	1
MMD 265	D 26	MOTOR SPACER	DISTANZIALE MOTORE	1
MMT 2358	D 27	SPACER Øe8 Øi4.5 H10	DIST. Øe8 Øi4.5 H10	2
MT 04	D 28	MOTOR 40x40 SHAFT 18	MOTORE 40x40 ALB 18	1
MT 20	D 29	MOTOR 40x40 SHAFT 15	MOTORE 40x40 ALB 15	1
MT 01	D 30	MOTOR 40x40 SHAFT 53	MOTORE 40x40 ALB 53	1
MT 02	D 31	MOTOR 40x40 SHAFT 42	MOTORE 40x40 ALB 42	2

coemar

SPARE PARTS DIAGRAM | SCHEMA PARTI DI RICAMBIO

CASTEL GOFFREDO (MN) ITALIA
VIA INGHILTERRA ZONA IND. EST
tel: (0378) 77521
fax: (0378) 780657 - 780889 - 780844
www.coemar.com

Duplication of this drawing, either full or in part, is strictly prohibited without prior written authorization from coemar
Questo disegno non può essere copiato, riprodotto, mostrato a terzi
Senza nostra autorizzazione

Date:
Data:

11/07/2005

Revision N.
Versione N°

1

Revision date:
Data di modifica:

11/07/2005

this document refers to
fixtures with serial
number

from/compreso tra
CO 9107 2005 001

Fixture.
Proiettore **ProSpot 575 MB**

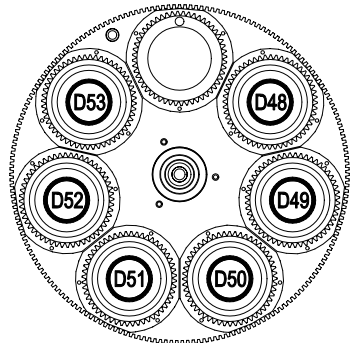
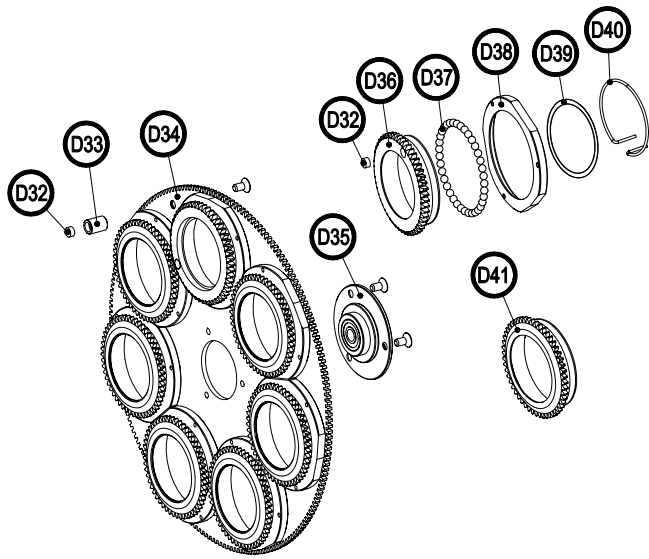
Questo documento è
relativo ai proiettori con
numero di serie

to/e

Page
Pagina 04 of /di 13

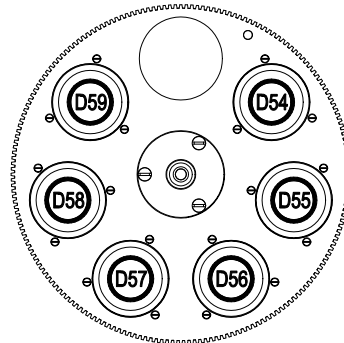
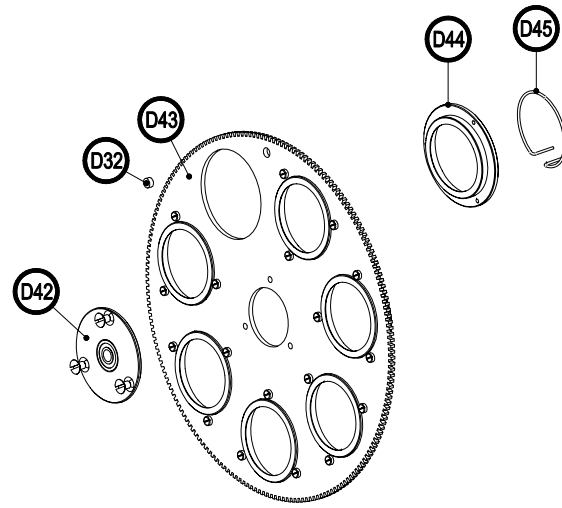
Position ref.
Posizione di rif.

D



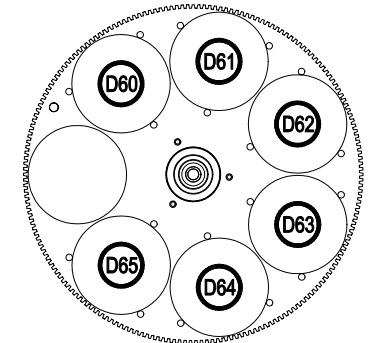
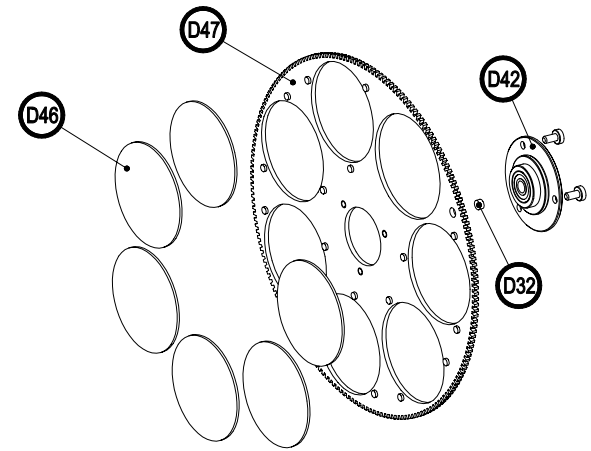
GO 07

ROT. GOBOS W. / RUOTA GOB. ROT.



GO 06

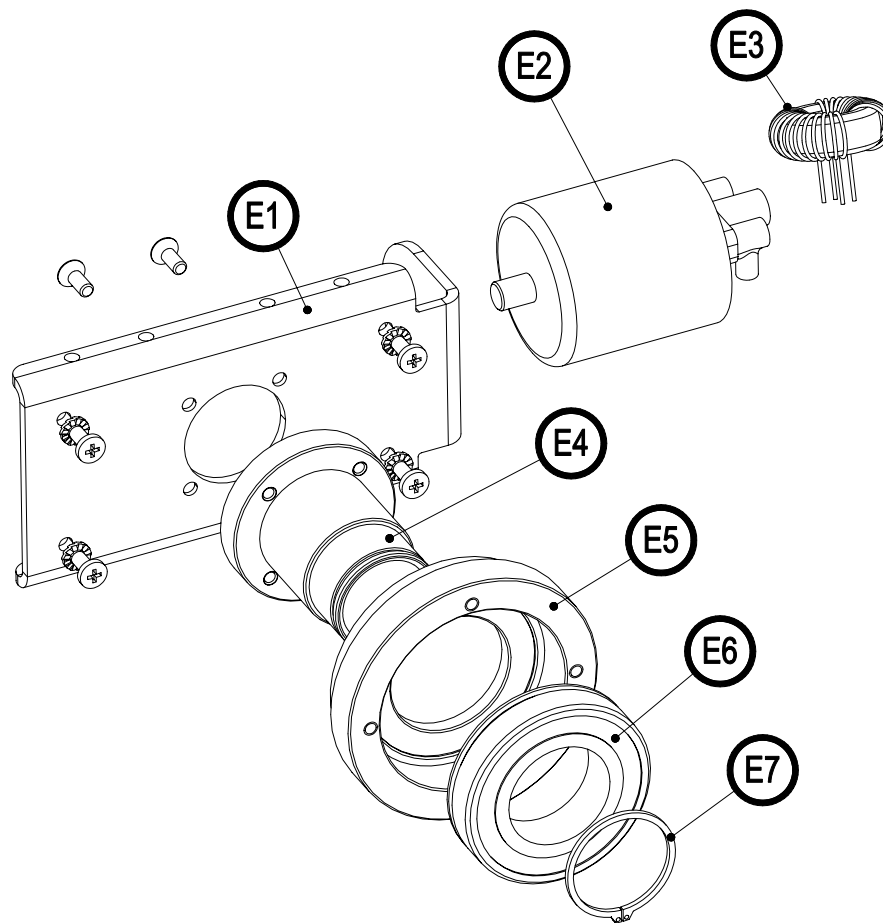
GOBOS WHEEL / RUOTA GOBOS



RUCOL 06

COLORS WHEEL / RUOTA COLORI

CODE / CODICE	POS.	DESCRIPTION	DESCRIZIONE	N°PCS	CODE / CODICE	POS.	DESCRIPTION	DESCRIZIONE	N°PCS	CODE / CODICE	POS.	DESCRIPTION	DESCRIZIONE	N°PCS
MV 65	D 32	MAGNET Ø4 H2	MAGNETE Ø4 H2	4		D 46	COLOR FILTER	FILTRO COLORE	6	VT 174 / B	D 60	BLU FILTER Ø45	FILTRO Ø45 BLU	1
MIMMD 07	D 33	MAGNET SUPPORT	SUPPORTO MAGNETE	1	8697.03 / L	D 47	COLOR WHEEL	RUOTA COLORI LAV.	1	VT 174 / V1	D 61	GREEN FILTER Ø45	FILTRO Ø45 VERDE	1
8703.75 / L	D 34	GOBO WHEEL Ø33 Z192	R. GOBO D33 Z192 LAV.	1	VT 180	D 48	GLAZED	SATINATO	1	VT 174 / R	D 62	RED FILTER Ø45	FILTRO Ø45 ROSSO	1
A - 914	D 35	GOBO W. FLANGE Ø33 A.	FL. R. GOBOS Ø33 ASS.	1	GV 147	D 49	BLU WAKES	SCIE AZZURRE	1	VT 174 / F	D 63	MAGENTA FILTER Ø45	FILTRO Ø45 MAGENTA	1
MMF 106	D 36	GOBO RESET SUPPORT	SUPP. GOBO RESET	1	GO 43	D 50	COMB	PETTINE	1	VT 178 / A	D 64	PALE BLU FILTER Ø45	FILTRO Ø45 AZZURRO	1
MM 11	D 37	SPHERE Ø3	SFERA D3	280	GO 42	D 51	TRIANGLE	TRIANGOLO	1	VT 178 / G	D 65	YELLOW FILTER Ø45	FILTRO Ø45 GIALLO	1
MMF 178	D 38	SPHERE HOLDER RING	ANELLO TENUTA SFERE	7	GO 12	D 52	FLOWER	FLOWER	1	coemar SPARE PARTS DIAGRAM / SCHEMA PARTI DI RICAMBIO <small>CASTEL GOFFREDO (RN) ITALIA VIA ROMA 123/14 - 20144 IND. EST tel: (0376) 77521 fax: (0376) 78057 - 78089 - 78094 www.coemar.com</small> Duplication of this drawing, either full or in part, is strictly prohibited without prior written authorization from coemar Questo disegno non può essere copiato, riprodotto, mostrato a terzi senza nostra autorizzazione				
8697.71	D 39	GOBO RING Ø28	ANELLO GOBO Ø28	2	GO 41	D 53	HOLES	FORI CRESCENTI	1					
A - MO 01	D 40	SPRING Ø35 WIRE Ø1	MOLLA Ø35 F1	6	GO 35	D 54	STAR	STELLA	1	<small>Date: 11/07/2005</small> <small>Revisioni N° 1</small> <small>Revision date: 11/07/2005</small>				
MMF 98	D 41	ROTATING GOBO SUPP.	SUPP. GOBOS ROTANTI	6	GO 36	D 55	PETALS	PETALI	1	<small>from/compresso tra</small> <small>CO 9107 2005 001</small> <small>Fixture. Proiettore</small> ProSpot 575 MB				
A - 916	D 42	BEARING FLANGE ASSEM.	FL. PORTACUSC. ASS.	2	GO 37	D 56	FOSSIL	FOSSILE	1	<small>Questo documento è relativo ai proiettori con numero di serie</small> <small>to/le</small> <small>Page</small> <small>Pagina</small> 05 of /di 13 <small>Position ref.</small> (D1) <small>Posizione di rif.</small>				
8689.01 / L	D 43	GOBO WHEEL M0.8 Z192	R. GOBO M0.8 Z192	1	GO 38	D 57	LEAFS	FRONDE	1					
MMF 117	D 44	GOBO HOLDER	SUPP. GOBOS FISSI	6	GO 39	D 58	PLANET	ASTRO	1					
A - MO 01	D 45	SPRING Ø35 WIRE Ø1	MOLLA Ø35 F1	6	GO 40	D 59	RAYS	RAGGI	1					



CODE / CODICE	POS.	DESCRIPTION	DESCRIZIONE	N°PCS
8697.04	E 1	LEFT BAR	TRAVERSINO SX	1
AC 6364	E 2	IGNITOR 7A 3/4 KV	ACCENDITORE 7A 2/3KV	1
MEBO 03	E 2	INDUCTANCE 16A	INDUTTANZA 16A	1
MMP 208	E 3	BEARING ROD	PERNO CUSCINETTO	1
MMF 108	E 4	ROTATION FLANGE	FLANGIA DI ROTAZIONE	1
CU 02	E 5	BEARING 6006 - 2Z	CUSCINETTO 6006 - 2Z	1
RL 02	E 6	SHAFT SEEGER Ø30	SEEGER ALBERO Ø30	1



SPARE PARTS DIAGRAM | SCHEMA PARTI DI RICAMBIO

CASTEL GOFFREDO (MN) ITALIA
 VIA INGHILTERRA ZONA IND. EST
 tel: (0376) 77521
 fax: (0376) 780657 - 780888 - 780844
 www.coemar.com

Duplication of this drawing, either full or in part, is strictly prohibited without prior written authorization from coemar
 Questo disegno non può essere copiato, riprodotto, mostrato a terzi
 Senza nostra autorizzazione

Date: 11/07/2005
 Data:

Revision N. 1
 Versione N°

Revision date: 11/07/2005
 Data di modifica:

this document refers to
 fixtures with serial
 number

from/compresso tra
 CO 9107 2005 001

Fixture. Proiettore **ProSpot 575 MB**

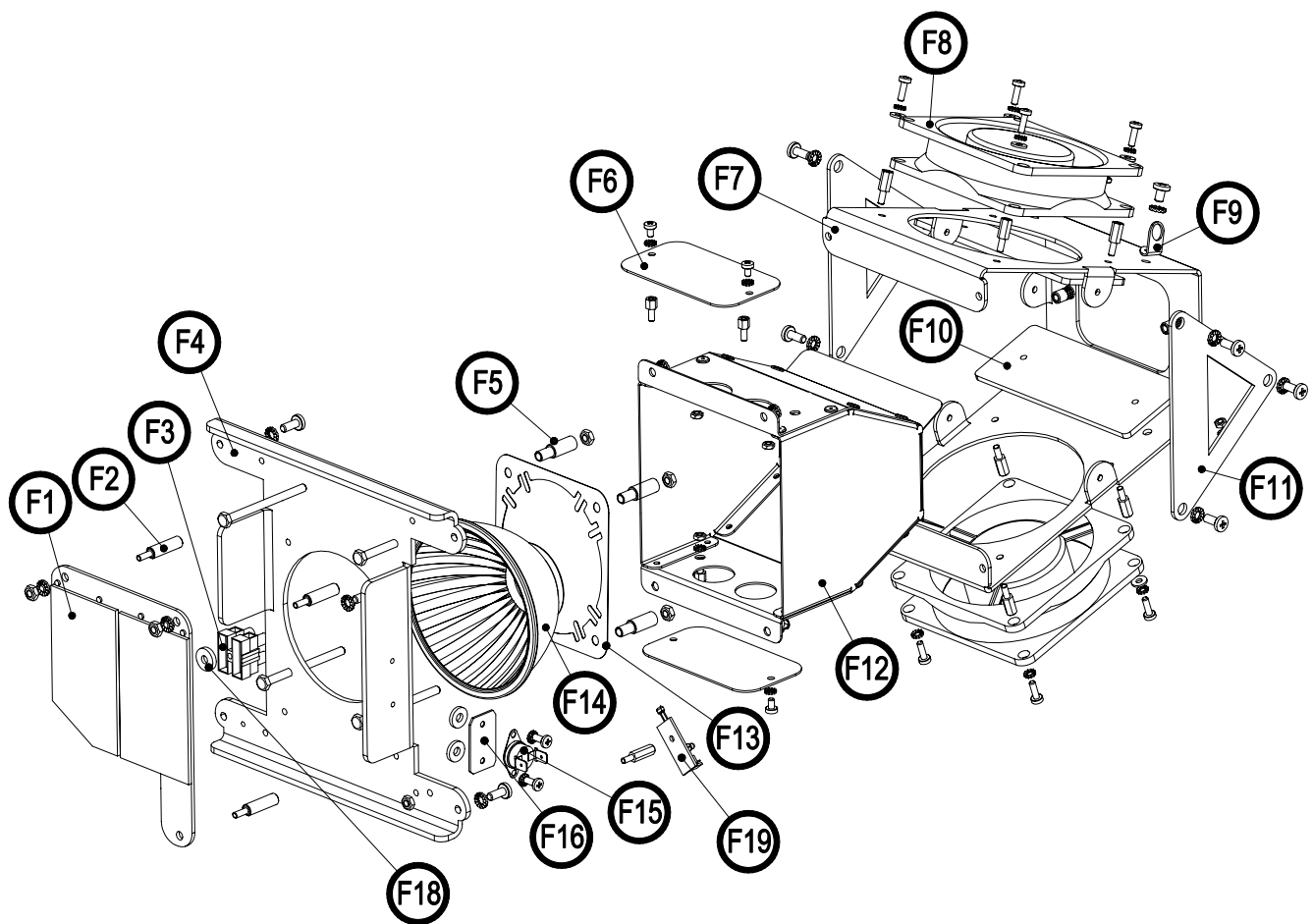
Questo documento è
 relativo ai proiettori con
 numero di serie

to/e

Page 06 of /di 13
 Pagina

Position ref.
 Posizione di rif.





CODE / CODICE	POS.	DESCRIPTION	DESCRIZIONE	N°PCS
A - 909	F 1	HEAT FILTER ASSEM.	FILTRO ANTICAL. ASS.	1
MMD 43	F 2	SPACER H19.5 M/F M4	DIST. H19.5 M/F M4	3
MR 07	F 3	TERMINAL BLOCK	MORSETTIERA	0.2
8697.07	F 4	REFLECTOR HOLDER	PORTA PARABOLA	1
MMB 75	F 5	SPRING REFL. HOLDER	SUPPORTO MOLLA PAR.	4
8697.68	F 6	REFLECT. BAFFLE PLATE	PARALUCE PARABOLA	2
A - 907	F 7	FANS SUPPORT ASSEM.	SUPP. VENTOLE ASS.	1
VE 26	F 8	FAN KDE 1209 PTB 1	VENTOLA KDE 1209 PTB 1	2
8697.75	F 9	PLATE FOR CLAMP	PIASTRA PER GANCIO	1
8697.65	F 10	BALANCING PLATE	PIASTRA DI BILANC.	1
8697.54	F 11	LAMP P. REINFORCEMENT	RINF. PIAST. PORTALAM.	2
A - 908 / 1	F 12	REFLECTOR COVER	COP. PARABOLA ASS.	1
8697.96	F 13	REFLECTOR SPRING	MOLLA PARABOLA	1
PAP 07 / 1	F 14	REFLECTOR Ø95 HOLE31	PARABOLA Ø95 FORO 31	1
MET 04	F 15	THERMIC 150°	TERMICA 150°	1
8752.54	F 16	THERMIC SUPPORT	SUPPORTO TERMICA	1
MV 6205	F 17	WASHER Øe12 Øi5 H3	ROND. ISOL. Ø12 d5 H3	3
EL 0528510	F 18	LIGHT SENSOR	SENSORE DI LUCE L/T	1



SPARE PARTS DIAGRAM / SCHEMA PARTI DI RICAMBIO

CASTEL GOFFREDO (MN) ITALIA
 VIA INGILTERRA ZONA IND. EST
 tel: (0376) 77521
 fax: (0376) 780657 - 780889 - 780844
 www.coemar.com

Duplication of this drawing, either full or in part, is strictly prohibited without prior written authorization from coemar
 Questo disegno non può essere copiato, riprodotto, mostrato a terzi
 Senza nostra autorizzazione

Date: 11/07/2005
 Data:

Revision N. 1
 Versione N°

Revision date: 11/07/2005
 Data di modifica:

this document refers to
 fixtures with serial
 number

from/compresso tra
 CO 9107 2005 001

Fixture. Proiettore **ProSpot 575 MB**

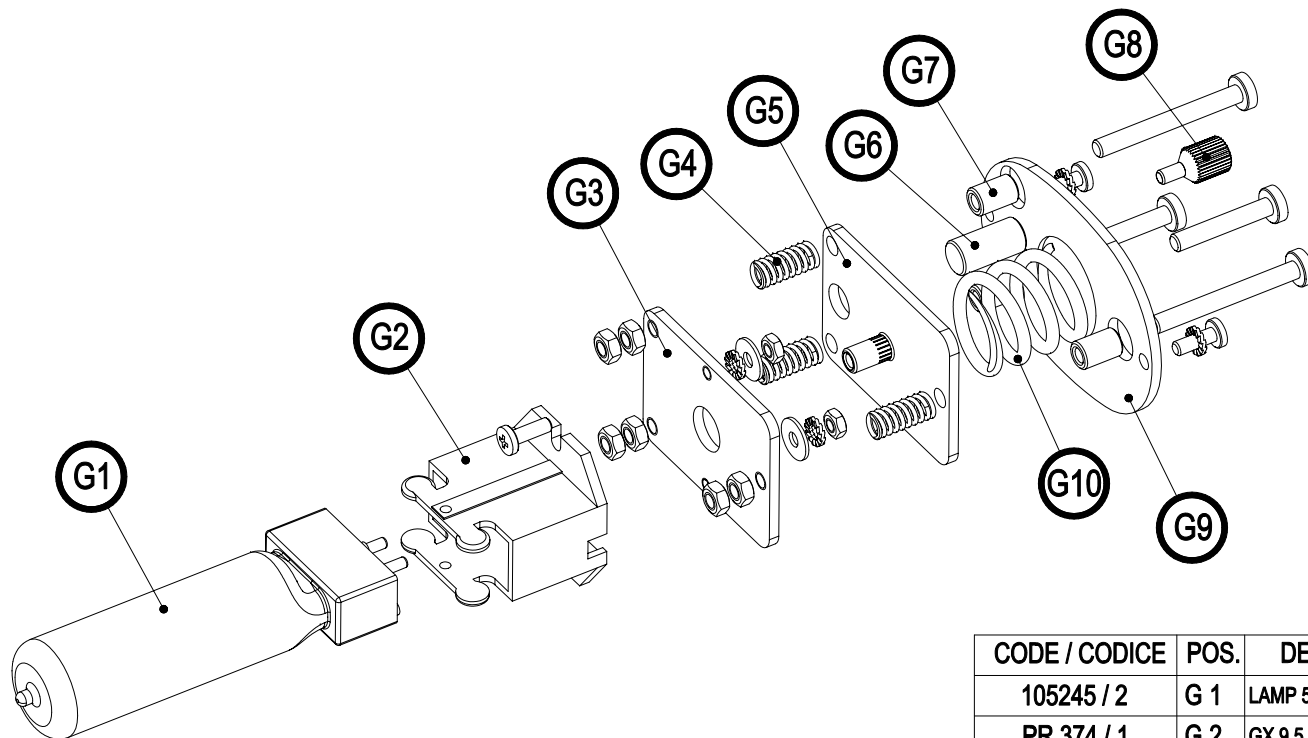
Questo documento è
 relativo ai proiettori con
 numero di serie

to/e

Page 07 of /di 13
 Pagina

Position ref.
 Posizione di rif.





CODE / CODICE	POS.	DESCRIPTION	DESCRIZIONE	N°PCS
105245 / 2	G 1	LAMP 575 MSR / 2	LAMPADA 575 MSR / 2	1
PR 374 / 1	G 2	GX 9.5 LAMP HOLDER	PORTALAMPADA GX 9.5	1
8697.05	G 3	LAMP MOVEMENT PLATE	PIASTRA MOV. LAMPADA	1
MO 4302	G 4	SPRING Ø7.5 H18 WIRE1.2	MOLLA Ø7.5 H18 F1.2	3
A - 906	G 5	ASSEMBLED PLATE	PIASTRA INTERM. ASS.	1
MMP 220	G 6	GUIDE PIN H20	PERNO GUIDA H20	2
MMD 258	G 7	SPACER Øe8 Øi5 H12	DIST. Øe8 Øi5 H12	3
MMP 232	G 8	LAMP HOLDER PIN	PERNO PORTALAMPADA	1
PA 243	G 9	LAMP HOLDER PLATE	PIASTRA PORTAL. SERIG.	1
MO 33	G 10	SPRING Ø28 H32 WIRE3.5	MOLLA Ø28 H32 F3.5	1



SPARE PARTS DIAGRAM | SCHEMA PARTI DI RICAMBIO

CASTEL GOFFREDO (MN) ITALIA
 VIA INGILTERRA ZONA IND. EST
 tel. (0376) 77521
 fax: (0376) 780657 - 780889 - 780844
 www.coemar.com

Duplication of this drawing, either full or in part, is strictly prohibited without prior written authorization from coemar
 Questo disegno non può essere copiato, riprodotto, mostrato a terzi
 Senza nostra autorizzazione

Date: 11/07/2005
 Data:

Revision N. 1
 Versione N°

Revision date: 11/07/2005
 Data di modifica:

this document refers to fixtures with serial number

from/compresso tra
 CO 9107 2005 001

Fixture. Proiettore **ProSpot 575 MB**

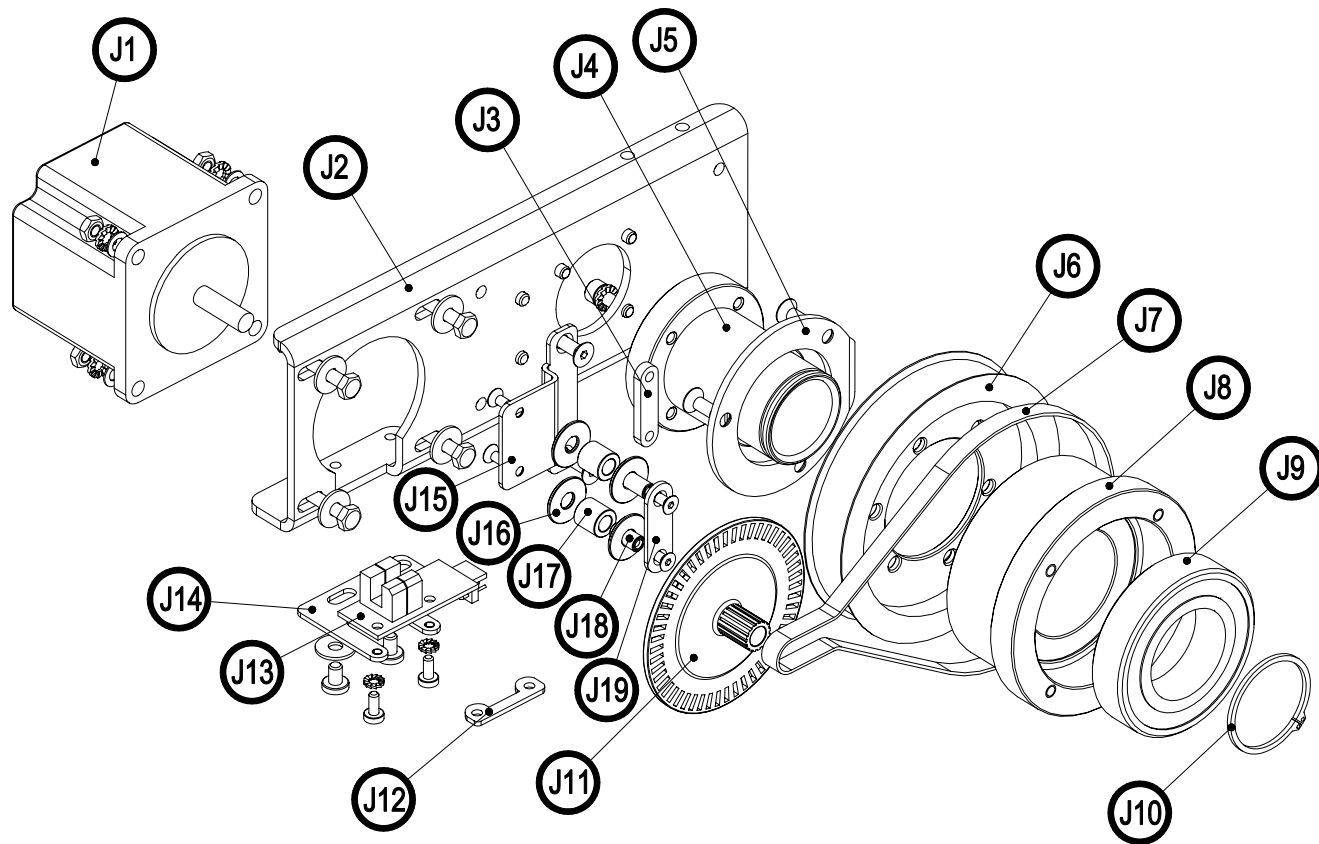
Questo documento è relativo ai proiettori con numero di serie

to/e

Page 08 of /di 13
 Pagina

Position ref. Posizione di rif.





CODE / CODICE	POS.	DESCRIPTION	DESCRIZIONE	N°PCS
MT 07	J 1	MOTOR 55x55 SHAFT 20	MOTORE 55x55 ALB. 20	1
8697.16	J 2	RIGHT BAR	TRAVERSINO DX	1
8697.50	J 3	RESET PLATE	PIASTRINA RESET	1
MMP 208	J 4	BEARING ROD	PERNO CUSCINETTO	1
8697.80	J 5	YOKE STOP	FERMO PER FORCELLA	1
IN 36 / 5L	J 6	PULLEY MXL 130	PULEGGIA MXL 130 LAV.	1
CD 09	J 7	BELT 1360 MXL	CINGHIA 1360 MXL	1
MMF 102	J 8	BEARING FLANGE	FLANGIA CUSCINETTO	1
CU 02	J 9	BEARING 6006 - 2Z	CUSCINETTO 6006 - 2Z	1
RL 02	J 10	SHAFT SEEGER Ø30	SEEGER ALBERO Ø30	1
IN 97	J 11	ENCODER PULLEY	PULEGGIA ENCODER	1
8697.86	J 12	OPTO FIXING PLATE	FISSAGGIO OPTO	1
EL 0401299	J 13	OPTO ENCODER PCB	PCB OPTO ENCODER	1
8697.69	J 14	OPTO ROTATION SUPP.	SUPP. OPTO ROTAZIONE	1
8697.84	J 15	TIGHTENING PLATE	SUPPORTO TENDITORI	1
MMD 196	J 16	SPACER Øe15 Øi5.2 H1	DIST. Øe15 Øi5.2 H1	4
CU 23	J 17	BEARING HK 05 / 09	CUSCINETTO HK 05 / 09	2
MMP 258	J 18	TIGHTENING PIN	PERNO PER TENDITORE	2
8697.85	J 19	TIGHTENING STOP	FERMO TENDITORE	1

coemar

SPARE PARTS DIAGRAM | SCHEMA PARTI DI RICAMBIO

CASTEL GOFFREDO (MN) ITALIA
 VIA INGHILTERRA ZONA IND. EST
 tel: (0376) 77521
 fax: (0376) 780857 - 780889 - 780844
 www.coemar.com

Duplication of this drawing, either full or in part, is strictly prohibited without prior written authorization from coemar
 Questo disegno non può essere copiato, riprodotto, mostrato a terzi Senza nostra autorizzazione

Date: 11/07/2005
 Data:

Revision N. 1
 Versione N°

Revision date: 11/07/2005
 Data di modifica:

this document refers to fixtures with serial number

from/compresso tra
 CO 9107 2005 001

Fixture. Proiettore **ProSpot 575 MB**

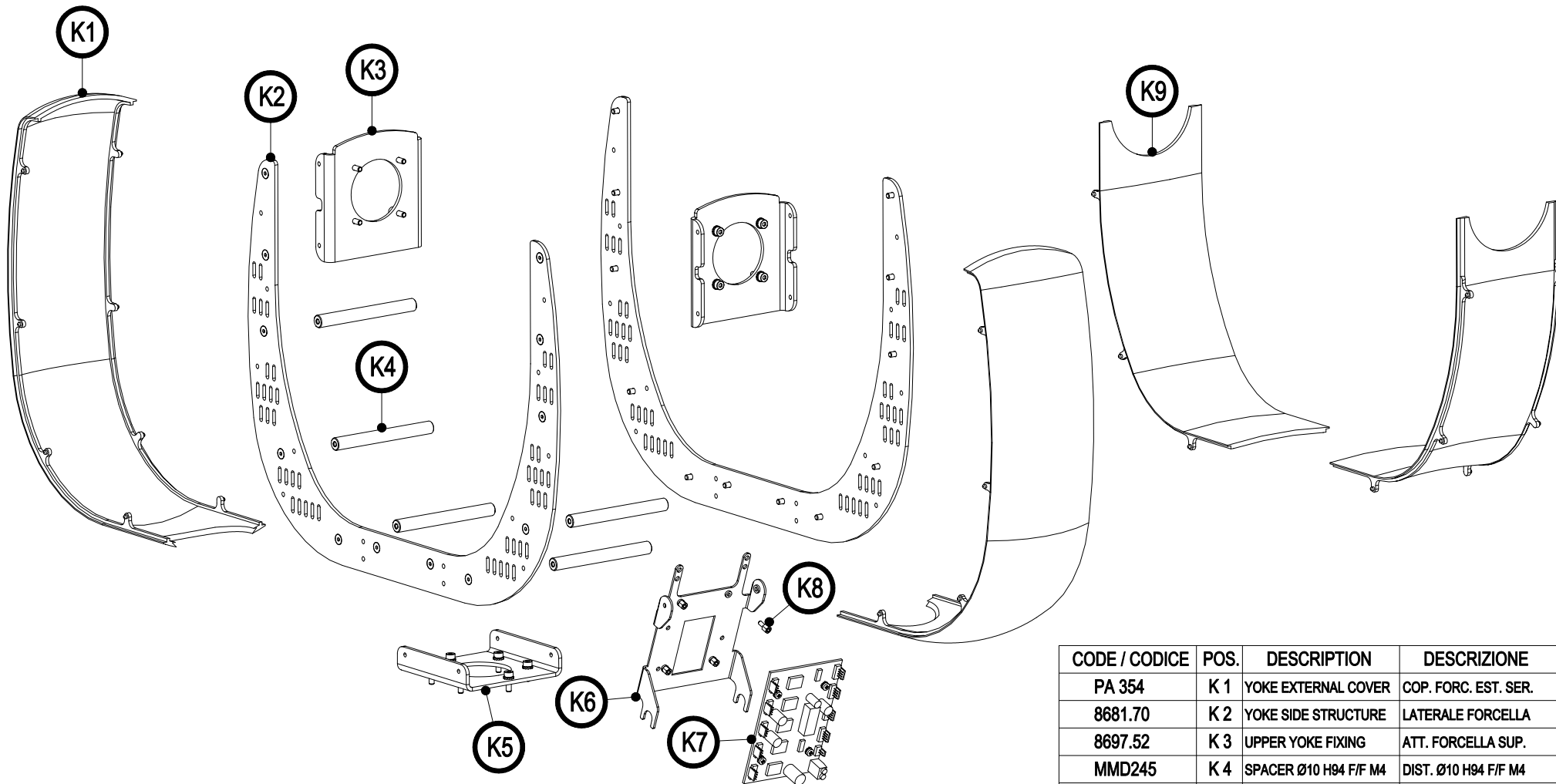
Questo documento è relativo ai proiettori con numero di serie

to/e

Page 09 of /di 13
 Pagina

Position ref. Posizione di rif.

J



CODE / CODICE	POS.	DESCRIPTION	DESCRIZIONE	N°PCS
PA 354	K 1	YOKE EXTERNAL COVER	COP. FORC. EST. SER.	2
8681.70	K 2	YOKE SIDE STRUCTURE	LATERALE FORCELLA	2
8697.52	K 3	UPPER YOKE FIXING	ATT. FORCELLA SUP.	2
MMD245	K 4	SPACER Ø10 H94 F/F M4	DIST. Ø10 H94 F/F M4	5
8697.53	K 5	LOWER YOKE FIXING	ATT. FORCELLA INF.	1
8697.99	K 6	PCB HOLDER	SUPPORTO SCHEDA	1
EL 0905296	K 7	5 MOTORS PCB	SCHEDA 5 MOTORI	1
MM 6362	K 8	SPACER H5 M/F M3	DIST. H5 M/F M3	4
PLA 85	K 9	YOKE INTERNAL COVER	COP. FORCELLA INTERNA	2



SPARE PARTS DIAGRAM / SCHEMA PARTI DI RICAMBIO

CASTEL GOFFREDO (MN) ITALIA
 VIA INGHILTERRA ZONA IND. EST
 tel: (0376) 77521
 fax: (0376) 780657 - 780889 - 780844
 www.coemar.com

Duplication of this drawing, either full or in part, is strictly prohibited without prior written authorization from coemar
 Questo disegno non può essere copiato, riprodotto, mostrato a terzi Senza nostra autorizzazione

Date: 11/07/2005

Revision N.
Versione N° 1

Revision date:
Data di modifica: 11/07/2005

this document refers to
fixtures with serial
number

from/compresso tra
CO 9107 2005 001

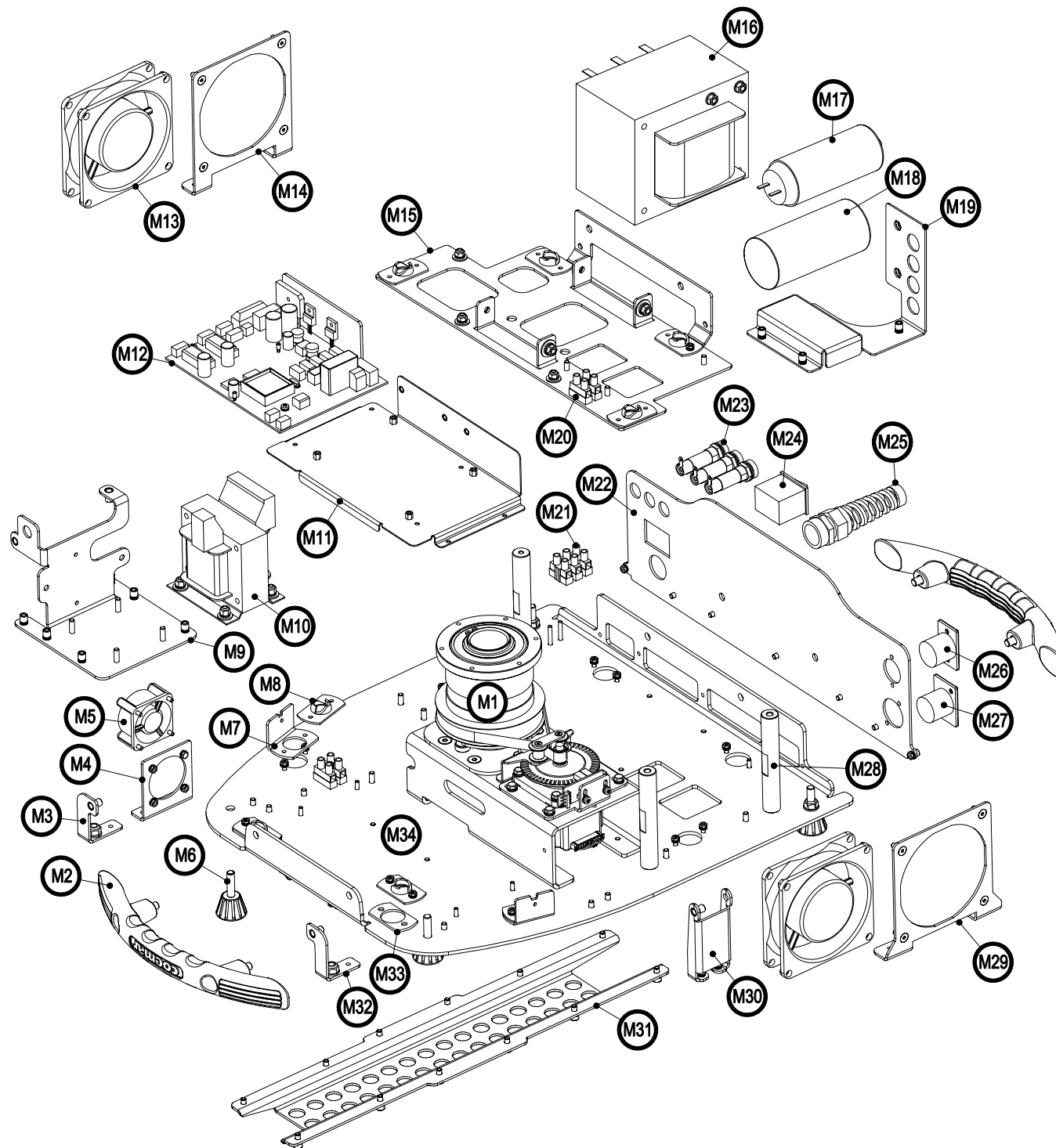
Fixture.
Proiettore **ProSpot 575 MB**

Questo documento è
relativo ai proiettori con
numero di serie

to/e

Page
Pagina 10 of /di 13

Position ref.
Posizione di rif. **(K)**



CODE / CODICE	POS.	DESCRIPTION	DESCRIZIONE	N°PCS
	M 1	PAN ROTATION ASSEM.	GR. ROTAZIONE PAN	1
MA 09	M 2	HANDLE	MANIGLIA	2
A - 1003	M 3	LEFT FRONT COVER LOCK	CHIUS. CARTER ANT. SX	1
8681.71	M 4	FAN SUPPORT 40x40	SUPP. VENTOLA 40X40	1
VE 27	M 5	FAN KDE1204PKB 40x40	VENT. KDE1204PKB 40X40	1
VO 04	M 6	FOOT Ø25 M6x20	PIED. Ø25 M6x20	4
8681.92	M 7	CABLE HOLDER PLATE	PIASTRA PORTA CAVI	2
GA 11 / 2	M 8	RECEPTACLE SERIES 90	RICETTACOLO SERIE 90	8
A - 1603	M 9	TRANSFORMER HOLDER	SUPP. TRASFORMATORE	1
TR 26	M 10	TRANSF. ERC 150 VA	TRASFORM. ERC 150VA	1
A - 1001	M 11	PCB HOLDER PLATE	PIAST. PORTASCH. ASS.	1
EL0602329F	M 12	MAINS PCB	SCHEDA MAIN	1
VE 28	M 13	FAN 80x80	VENTOLA 80x80	2
8658.30	M 14	FAN HOLDER 80x80	SUPP. VENTOLA 80x80	1
A - 1610	M 15	BALLASTS HOLDER	SUPPORTO BALLAST	1
AL 21	M 16	575 MAGNETIC BALLAST	BALLAST MAGNETICO 575	1
CS 05	M 17	CAPACITOR 250V 30mF	CONDENSAT. 250V 30mF	1
CS 04	M 18	CAPACITOR 250V 40mF	CONDENSAT. 250V 40mF	1
A - 1611	M 19	CAPACITOR HOLDER	SUPP. CONDENSATORI	1
MR 2311 / 1	M 20	TERMINAL BLOCK PA44FV	MORSETTIERA PA44FV	0.2
MR 07	M 21	TERMINAL BLOCK	MORSETTIERA	0.5
PA 333	M 22	BASE REAR COVER	PIAST. POST. BASE SER.	1
PO 1339	M 23	FUSE HOLDER 5x20	PORTAFUSIBILE 5x20	3
MEI 04	M 24	MAINS SWITCH	INTERR. DI ALIM.	1
PRS 04	M 25	CABLE HOLDER	PR. / + P.GUAINA PG 13.5	1
ME 1231 / 1	M 26	PLUG XLR3	SPINA XLR3	1
ME 1345 / 1	M 27	SOCKET XLR3	PRESA XLR3	1
MMD 293	M 28	SPACER Ø14 H90 F/F M4	DIST. Ø14 H90 F/F M4/M6	3
8681.28	M 29	FAN 80x80 SUPPORT	SUPP. VENTOLA 80x80	1
A - 1002	M 30	COVER FIXING PLATE	PIAST. FISS. CARTER ASS.	1
8681.83	M 31	REINFORCE BASE PLATE	PIAST. AGG. FONDO	1
A - 1004	M 32	RIGHT FRONT COV. LOCK	CHIUS. CARTER ANT. DX	1
8681.79	M 33	CLAMPS THICKEN. PLATE	LAM. SPESS. PER GANCI	2
8662.72	M 34	BASE PLATE	PIASTRA BASE	1



SPARE PARTS DIAGRAM | SCHEMA PARTI DI RICAMBIO

CASTEL GOFFREDO (MN) ITALIA
 VIA INGHILTERRA ZONA IND. EST
 tel: (0376) 77521
 fax: (0376) 780657 - 780660 - 780644
 www.coemar.com

Duplication of this drawing, either full or in part, is strictly prohibited without prior written authorization from coemar
 Questo disegno non può essere copiato, riprodotto, mostrato a terzi Senza nostra autorizzazione

Date: 11/07/2005

Revision N. 1

Revision date: 11/07/2005

this document refers to fixtures with serial number

from/compresso tra CO 9107 2005 001

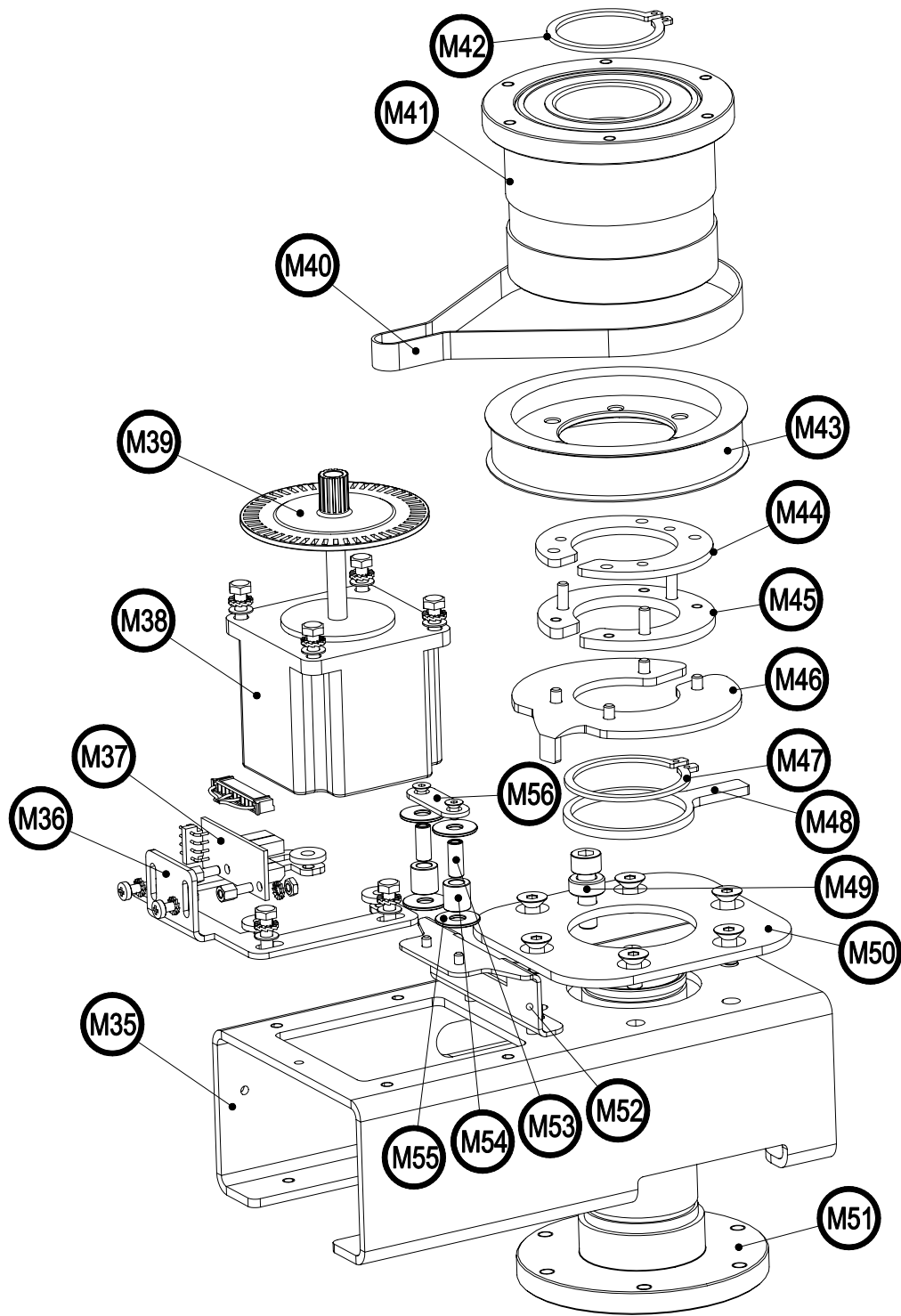
Fixture. Proiettore **ProSpot 575 MB**

Questo documento è relativo ai proiettori con numero di serie

to/le

Page 11 of /di 13

Position ref. Posizione di rif. **(M)**



CODE / CODICE	POS.	DESCRIPTION	DESCRIZIONE	N°PCS
8681.27	M 35	ROTATING SHAFT SUPP.	SUPPORTO ALBERO ROT.	1
8681.75	M 36	MOTOR SUPPORT	SUPPORTO MOTORE	1
EL0401299	M 37	OPTO ENCODER PCB	PCB OPTO ENCODER	1
MT 15	M 38	MOTOR 55x55 SHAFT 30	MOTORE 55x55 ALB30	1
IN 93	M 39	PULLEY WITH ENCODER	PULEGGIA CON ENCODER	1
CD 09	M 40	BELT 1360 MXL 170T	CINGHIA 1360 MXL 170 D	1
MMD 296 ASS.	M 41	BEARING SUPPORT	SUPP. CUSCINETTO ASS.	1
RL 11	M 42	SHAFT SEEGER Ø35	SEEGER PER ALB. Ø35	1
IN 36 / 3L	M 43	PULLEY MXL 130	PULEGGIA MXL 130	1
8697.100	M 44	LOWER RING RESET	ANELLO INF. RESET	1
8697.101	M 45	UPPER RING RESET	ANELLO SUP. RESET	1
8697.102	M 46	RESET PLATE	LAMELLA RESET	1
RL 10	M 47	SHAFT SEEGER Ø38	SEEGER PER ALB. D38	1
8720.32	M 48	RESET RING	ANELLO RESET	1
MMD 187	M 49	SPACER Øe12 Øi6 H5	DIST. Øe12 Øi6 H5	1
8720.64	M 50	BALLAST RING REINF.	ANELLO RINF. BALLAST	1
MMA 57	M 51	SHAFT	ALBERO FISSO	1
8681.76	M 52	TIGHTENING SUPP.	SUPPORTO TENDITORI	1
MMP 258	M 53	TIGHTENING PIN	PERNO PER TENDITORE	2
CU 23	M 54	BEARING	CUSCINETTO AUTOLUBR.	2
MMD 196	M 55	SPACER Øe15 Øi5.2 H1	DIST. TEFL. Øe15 Øi5.2 H1	4
8697.85	M 56	TIGHTENING STOP	FERMO TENDITORE	1



SPARE PARTS DIAGRAM | SCHEMA PARTI DI RICAMBIO

CASTEL GOFFREDO (MN) ITALIA
 VIA INGILITERRA ZONA IND. EST
 tel. (0376) 77521
 fax: (0376) 780857 - 780889 - 780844
 www.coemar.com

Duplication of this drawing, either full or in part, is strictly prohibited without prior written authorization from coemar
 Questo disegno non può essere copiato, riprodotto, mostrato a terzi Senza nostra autorizzazione

Date: 11/07/2005
 Data:

Revision N. 1
 Versione N°

Revision date: 11/07/2005
 Data di modifica:

this document refers to fixtures with serial number

from/compresso tra
 CO 9107 2005 001

Fixture. Proiettore **ProSpot 575 MB**

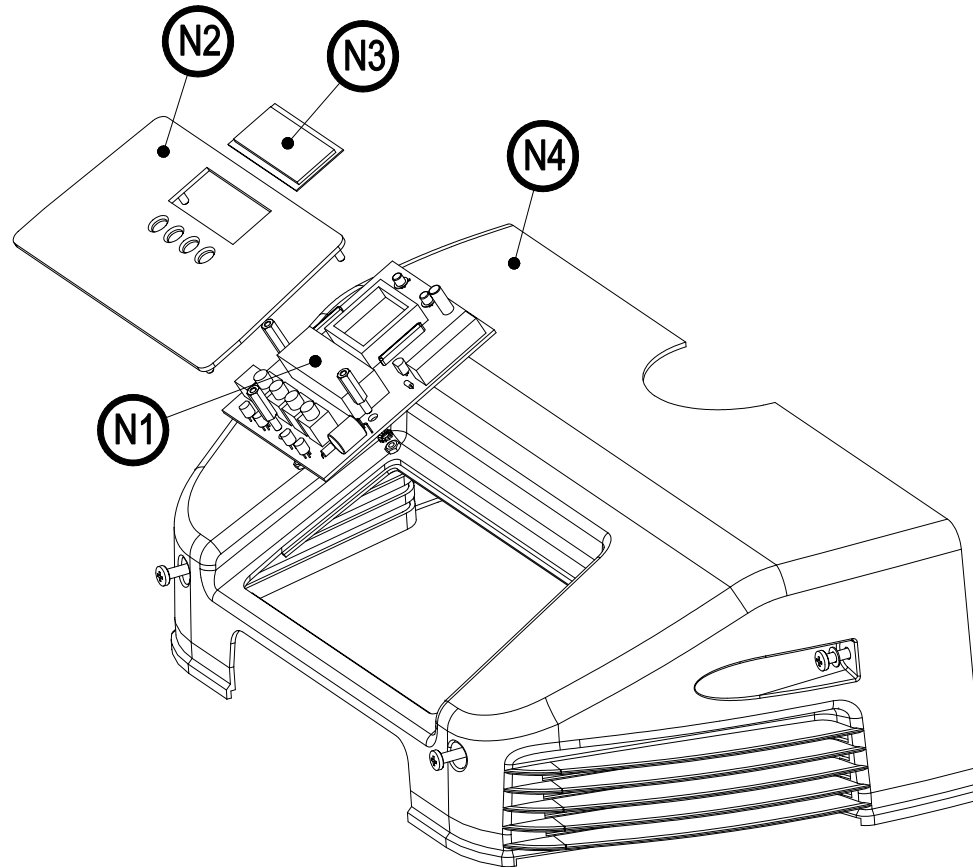
Questo documento è relativo ai proiettori con numero di serie

to/e

Page 12 of /di 13
 Pagina

Position ref. Posizione di rif.





CODE / CODICE	POS.	DESCRIPTION	DESCRIZIONE	N°PCS
EL0602327	N 1	DISPLAY PCB W / PWM	SCH. DISPLAY CON PWM	1
PA 281	N 2	DISPLAY COVER PANEL	PANN. COPRI DISLAY	1
MIMV 03	N 3	DISPLAY PANEL	PANN. IN PLEX DISPLAY	1
PLA 75	N 4	FRONT BASE COVER	CARTER ANT. BASE	1



SPARE PARTS DIAGRAM | SCHEMA PARTI DI RICAMBIO

CASTEL GOFFREDO (MN) ITALIA
 VIA INGHILTERRA ZONA IND. EST
 tel: (0376) 77521
 fax: (0376) 780657 - 780889 - 780844
 www.coemar.com

Duplication of this drawing, either full or in part, is strictly prohibited without prior written authorization from coemar
 Questo disegno non può essere copiato, riprodotto, mostrato a terzi
 Senza nostra autorizzazione

Date: 11/07/2005

Revision N. 1
 Versione N°

Revision date: 11/07/2005
 Data di modifica:

this document refers to fixtures with serial number

from/compresso tra
 CO 9107 2005 001

Fixture. Proiettore **ProSpot 575 MB**

Questo documento è relativo ai proiettori con numero di serie

to/e

Page 13 of /di 13
 Pagina

Position ref. Posizione di rif.

